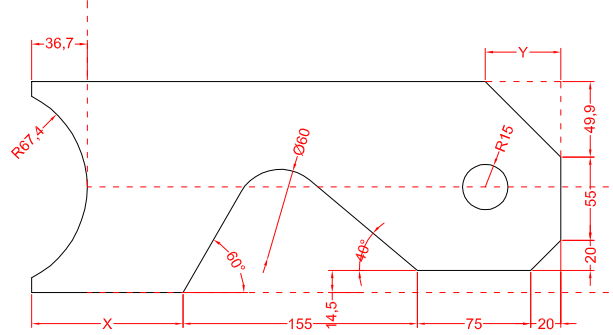


- Bu dökümanda yer alan siyah renkli çizimler ve yazılar Autocad yazılımıyla, birebir ölçüleriyle cm biriminden yola çıkarak çizilecek ve $\frac{1}{50}$ ölçeğinde, 120gr kağıda, A4 çıktı alınacaktır. (kontroller basılı çizim üzerinden yapılacaktır.) Çıktı aldıktan sonra, ölçülerin doğru ölçekte çıktı çıkmadığını kontrol ediniz. Çizgi kalınlıklarını teyit ediniz.
- Tüm siyah çizgilerin kalınlığı 0.5mm olacak, sadece Şekil02'deki tarama 0.13mm kalınlığında olacaktır. (taramanın sıklığı (scale) çizimdekine en yakın şekilde belirlenmelidir.)
- Kırmızı renkte gösterilen hiçbir çizgi veya yazı teslim çıktısında yer almayacaktır.
- Siyah renkte gösterilen (çerçeve, başlık vb. dahil) her çizgi ve her yazı teslim çıktısında yer alacaktır.
- Değerlendirme, sadece teslim edilen basılı a4 belgesi üzerinden yapılacaktır.

Şekil 01 (35 puan)

X=50+okul numaranızın son iki basamağı

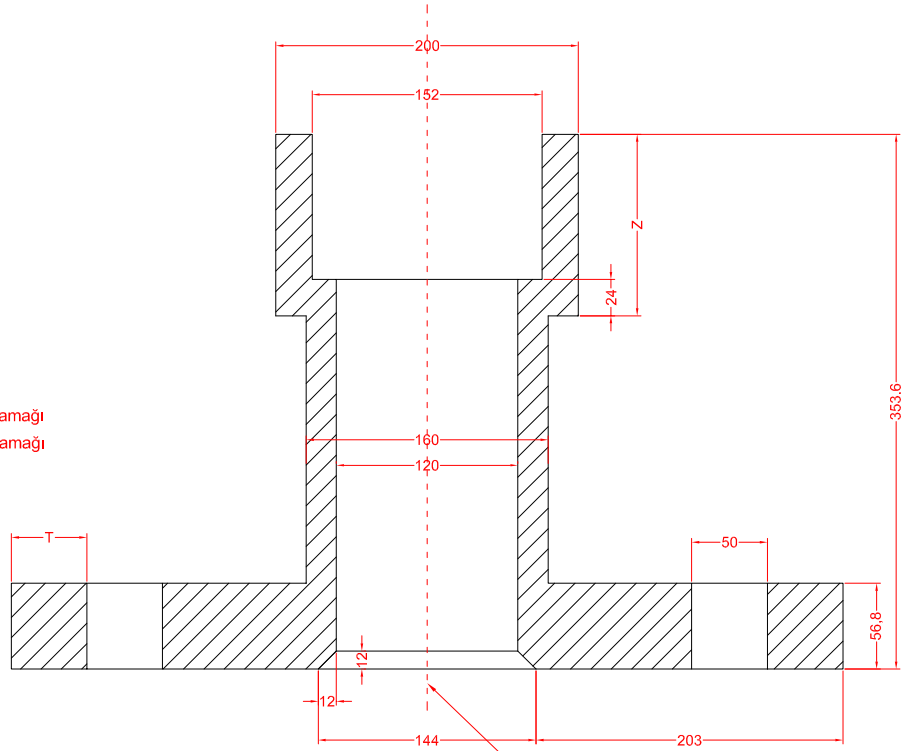
Y=okul numaranızın son iki basamağı



Şekil 02 (35 puan)

Z=50+okul numaranızın son iki basamağı

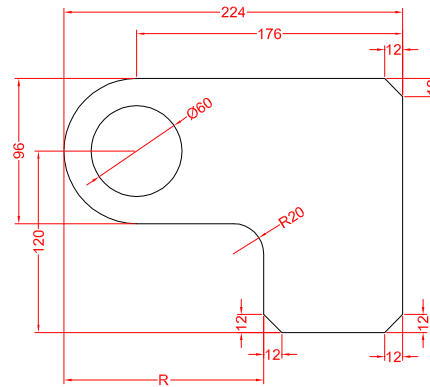
T=20+okul numaranızın son iki basamağı



Şekil 02, kesikli çizgi ekseninde, sağ-sol doğrultuda simetrik.

Şekil 03 (30 puan)

R=80+okul numaranızın son iki basamağı



Bu alana el yazınızla isminizi soylsminizli yazınız.

Bu alana el yazınızla okul numaranızı yazınız.

Bu alana el yazınızla X Y Z T ve R değerlerini yazınız.

Bu alana el yazınızla ders adını ve ders saatlerini yazınız. (10-14 veya 15-19)